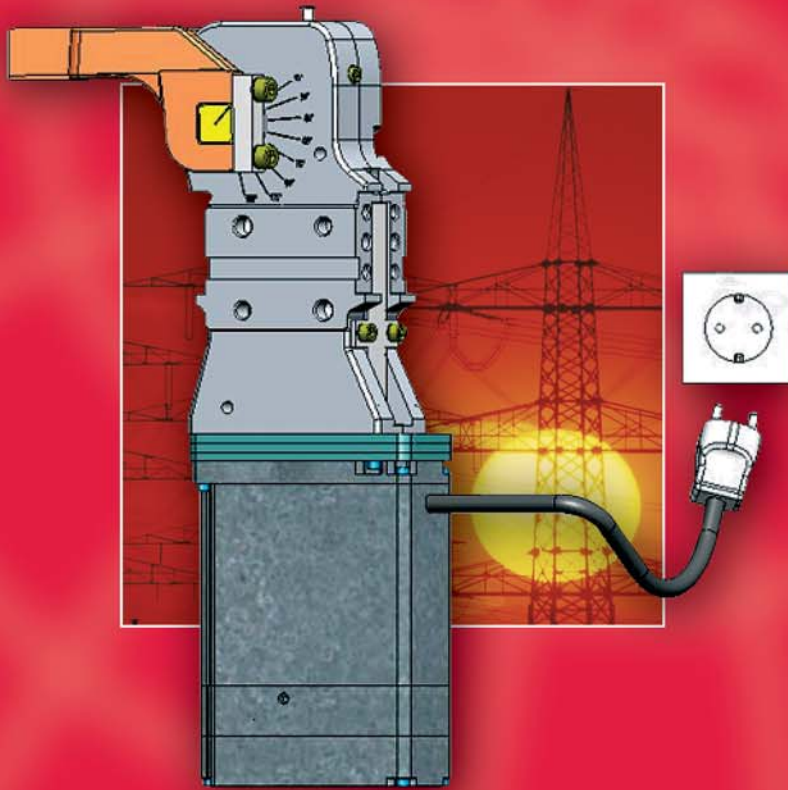


NEU



Es geht auch ohne Luft

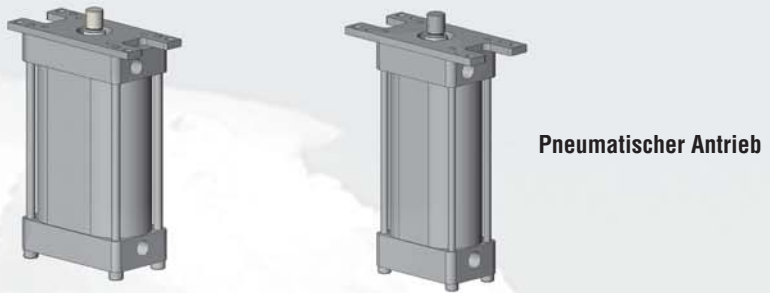
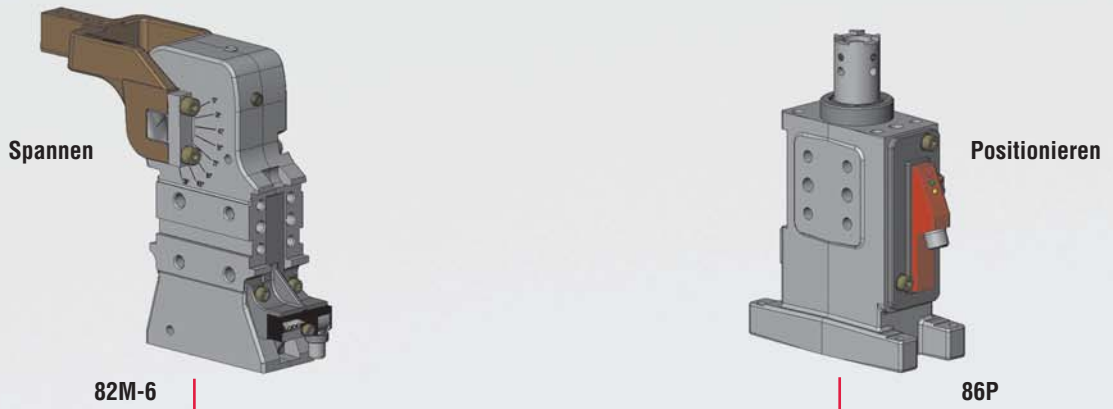
www.destaco.de

Your Global Provider of
Manufacturing Improvements

ELEKTROSPANNER



Vorteile des modularen Aufbaus



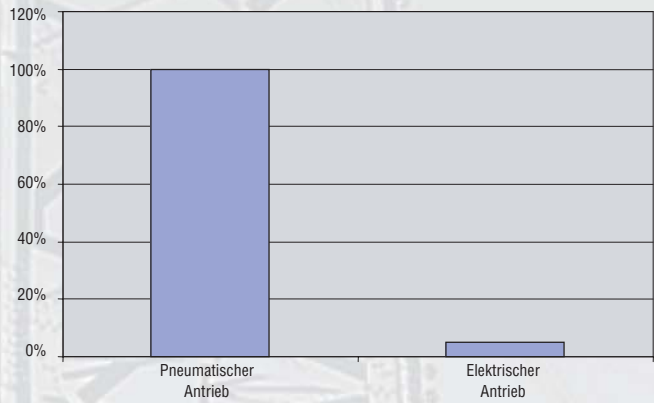
■ Eigenschaften und Momente bleiben gleich

■ Bereits eingebaute Spanner
Einfacher Austausch der Antriebe
Ausbau der konventionellen Sensorik

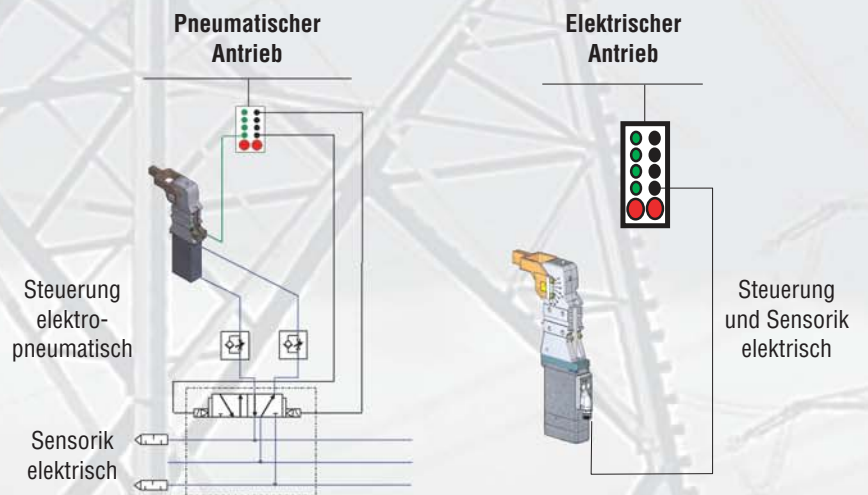


Massive Reduzierung der Energiekosten

Energie-Verbrauch im Betrieb

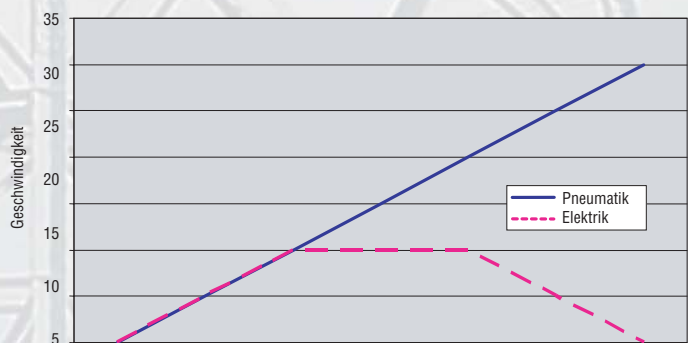


Reduzierung der Anlagen-Aufbaukosten



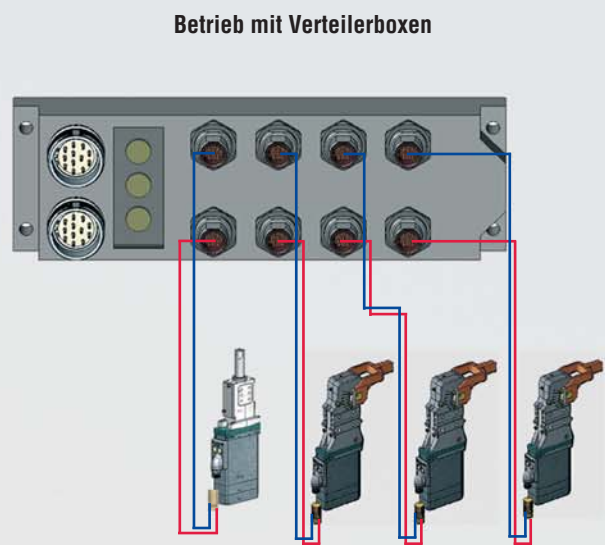
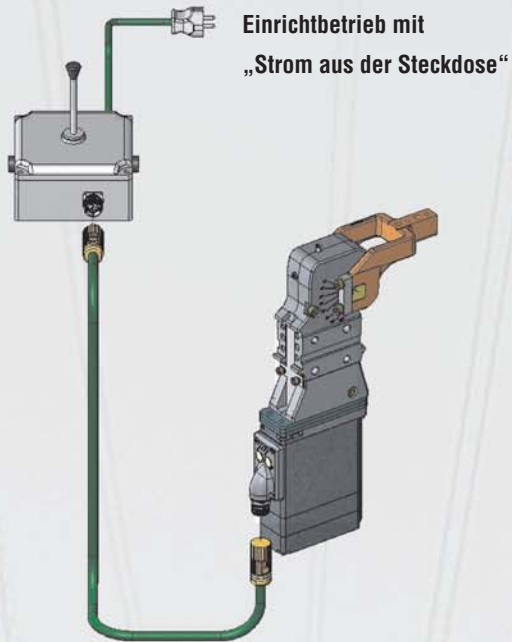
Implus- und Prallfreies Spannen

Vergleich des Fahrverhaltens



Geringe Geräuschentwicklung

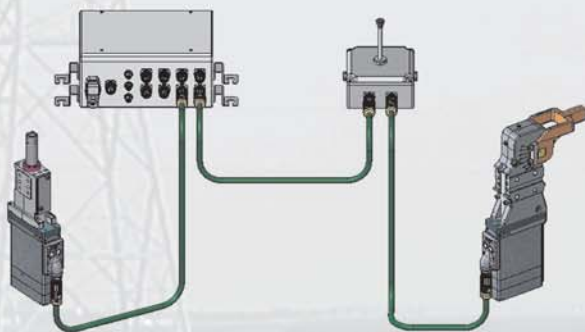
Durch das kontrollierte Anfahren und Abbremsen beim Elektroantrieb setzt der Spannarm mit seinem Druckstück kontrolliert auf dem Bauteil auf, wobei kaum Geräuschentwicklung entsteht.



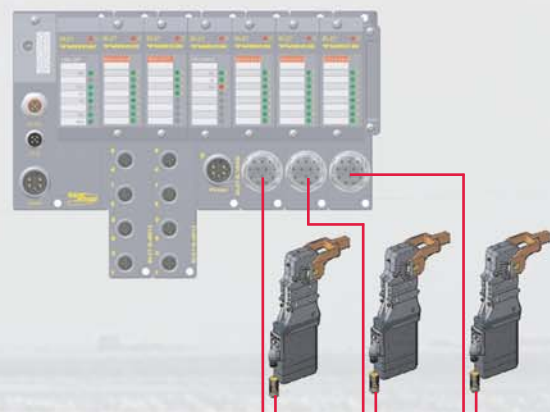
1 Stecker für alle Anschlüsse

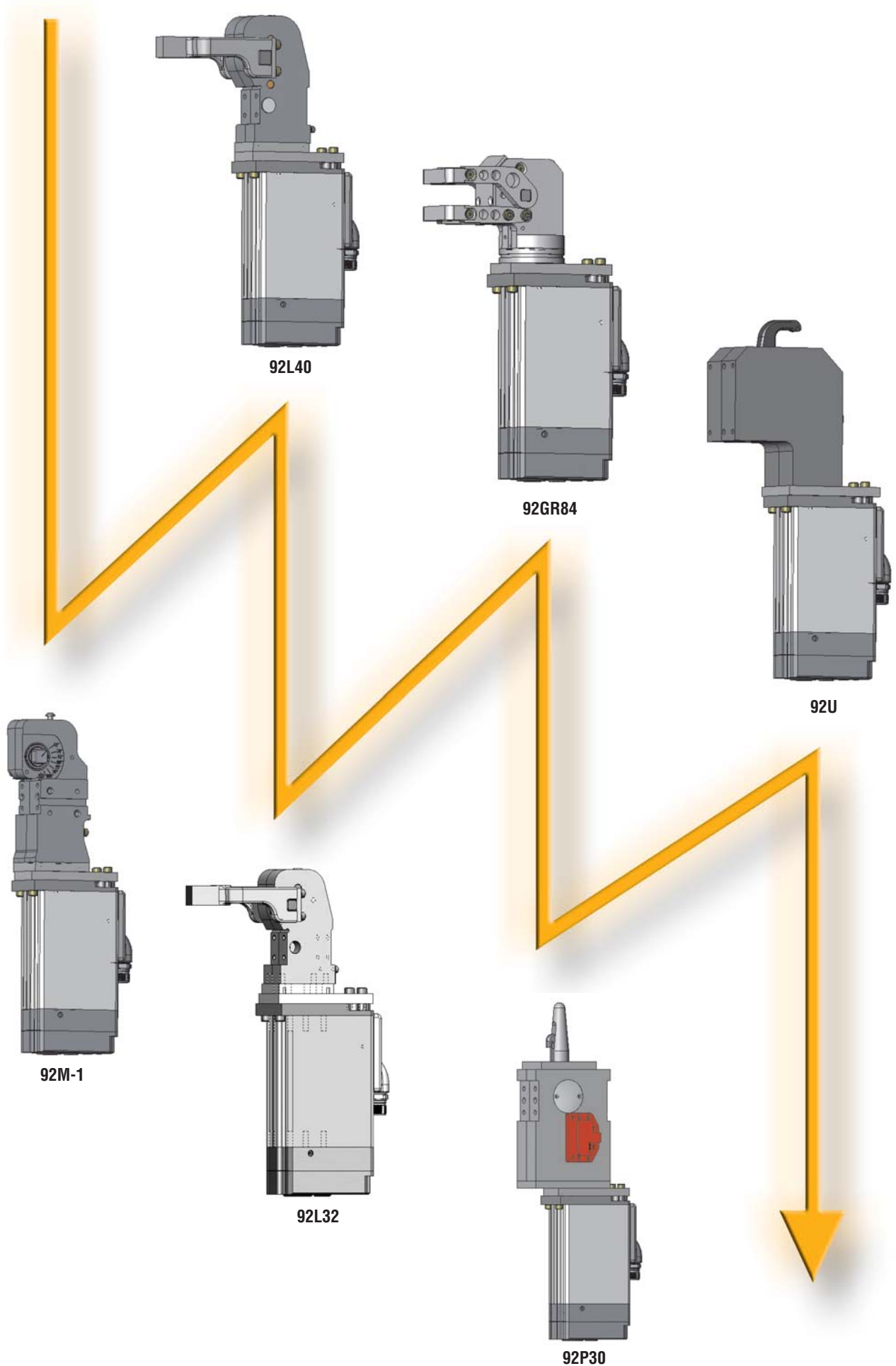


Manuelles Fahren im automatisierten Betrieb



Betrieb mit BUS-Systemen





Über DE-STA-CO

DE-STA-CO, ein Unternehmen des Dover-Firmenverbunds, wurde im Jahr 1915 gegründet. 1936 entwickelte und fertigte das Unternehmen den ersten manuellen Kniehebelspanner.

Innovationen, Qualität und Firmenübernahmen machten DE-STA-CO weltweit zum Marktführer für die Entwicklung, Fertigung und Pflege von Lösungen für die Bereiche Spann- und Greiftechnik, Transfer- und Roboterwerkzeuge für den Arbeitsplatz und eine flexible Automatisierung.

Seine Markenfamilie hat es DE-STA-CO ermöglicht, führende Lösungen für die Produktivitätssteigerung und kostensenkende Fertigung zu entwickeln, was selbstverständlich unseren Kunden zugute kommt, die unsere breite Produktpalette und unsere vielfältigen Dienstleistungen mit Mehrwert in Anspruch nehmen.

Unser Kundenstamm deckt zahlreiche Branchen ab, und sie alle benötigen ein globales Kundendienstnetzwerk, das einheitliche Lösungen und einheitlichen Programmsupport anbietet. Seiner über 85-jährigen Erfahrung verdankt DE-STA-CO eine Qualitätsphilosophie, die in der Branche unübertroffen ist.

So Many Possibilities. One Company.



DE-STA-CO Produktivitätsinitiative („lean initiative“)

Die DE-STA-CO Unternehmensgruppe hat sich der Aufgabe verschrieben, unsere Kunden bei der Optimierung und Steigerung der Produktivität wirkungsvoll zu unterstützen. Wir zeigen Wege und Möglichkeiten auf, wie durch den optimalen Einsatz von Komponenten und Systemen der Spann-, Automatisierungs- und Greiftechnik Produktionsengpässe und -verzögerungen nachhaltig beseitigt werden können.

Die umfangreiche Palette der DE-STA-CO Produkte erlaubt es uns, Ihnen – unseren Kunden – die volle Bandbreite eines „Automations-Kontinuums“ mit innovativen Lösungen anzubieten, die Ihre Produktivität und Effizienz entscheidend verbessern werden und Ihnen helfen, Verschwendung von wertvollen Ressourcen zu vermeiden.



A **DOVER** COMPANY

DE-STA-CO
Europe GmbH
Hiroshimastraße 2
D-61440 Oberursel
DEUTSCHLAND
Telefon +49 (0) 6171-705-222
Telefax +49 (0) 6171-705-185
www.destaco.de